

総点検実施要領(案)

【横断歩道橋編】

参 考 資 料

平成25年2月

公益財団法人 群馬県建設技術センター

目 次

参考-1	点検部位、概略図	1
参考-2	損傷事例等写真集	6
参考-3	その他（位置情報の取得方法）	10

参考－1 点検部位、概略図

横断歩道橋の点検を実施するにあたり、対象とする部位を以下の①～⑥に区分し、示す。

- (1)横断歩道橋本体 - (a)上部工 (主桁、横桁、床版またはデッキプレート、地覆)
- (1)横断歩道橋本体 - (b)下部工 (橋脚、支承、落橋防止構造、根巻きコンクリート)
- (1)横断歩道橋本体 - (c)階段 (上部工との接合部、主桁、踏み板、蹴上げ、地覆、橋台)
- (1)横断歩道橋本体 - (d)その他 (排水管、排水樋)
- (2)附属物 (高欄、照明施設、道路標識)
- (3)通路及び添架物 (舗装、手すり、目隠し板、裾隠し板)

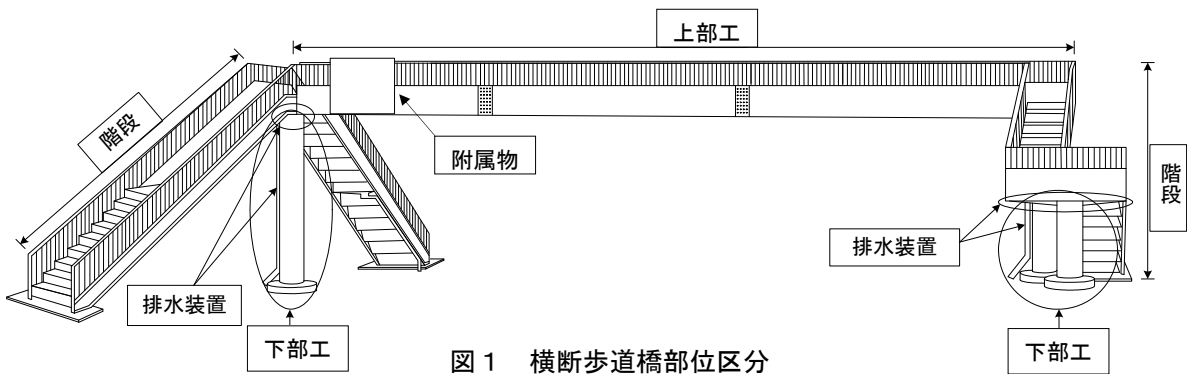


図1 横断歩道橋部位区分

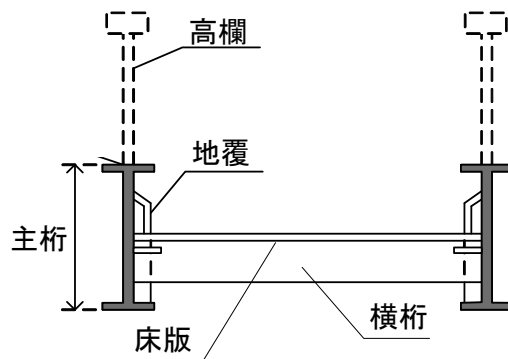


図2 横断歩道橋部位区分((1)横断歩道橋本体 - (a)上部工 - 鋼床版形式)

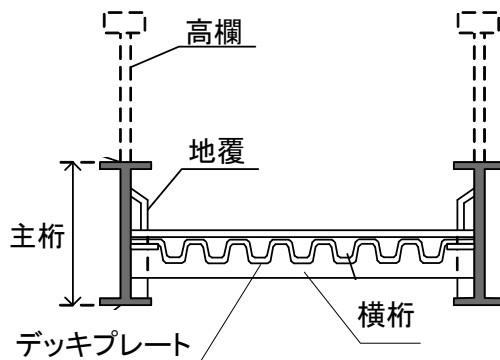
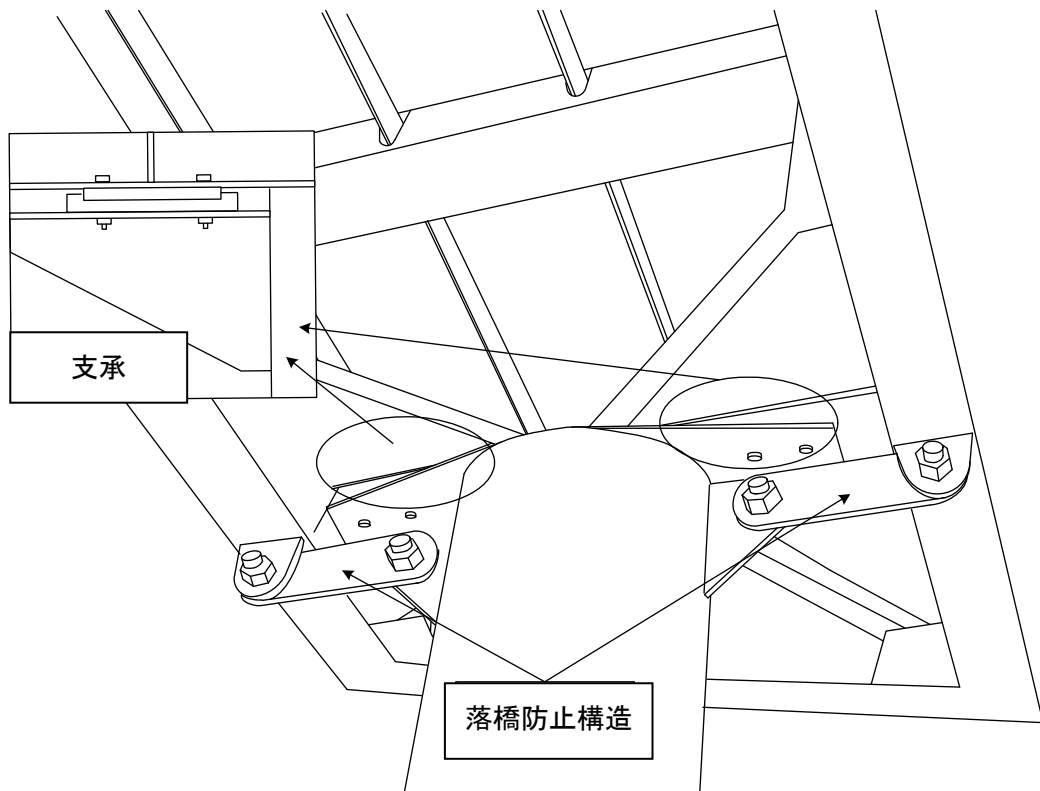


図3 横断歩道橋部位区分((1)横断歩道橋本体 - (a)上部工 - デッキプレート形式)



※ラーメン構造の場合を除く

図4 横断歩道橋部位区分((1)横断歩道橋本体 - (b)下部工 その1)

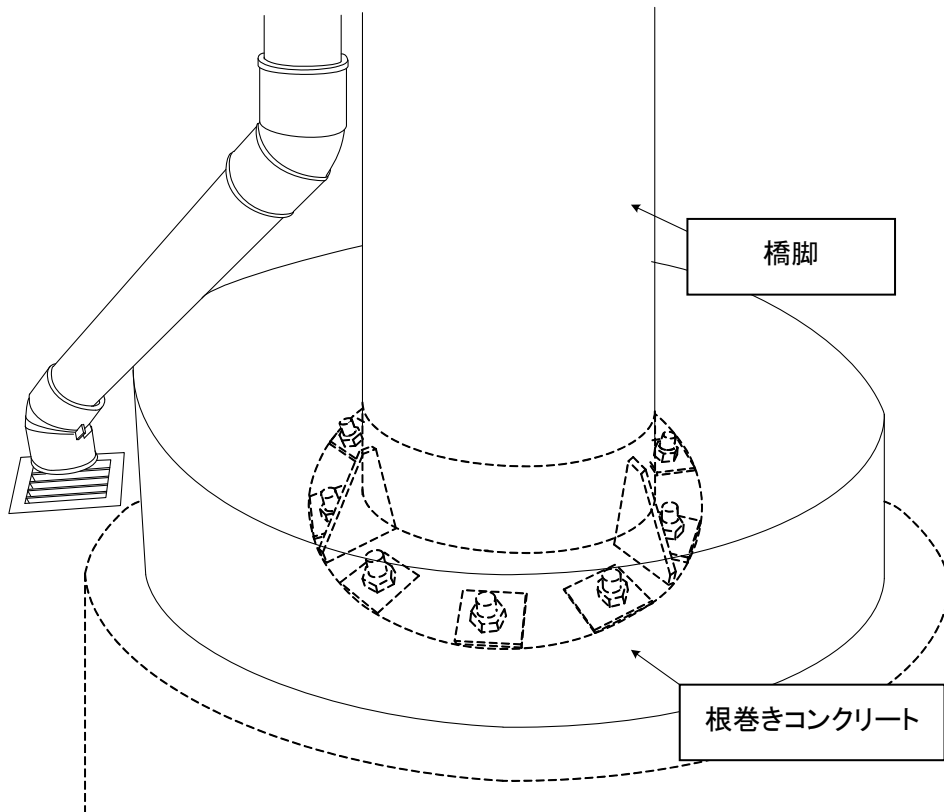


図5 横断歩道橋部位区分((1)横断歩道橋本体 - (b)下部工 その2)

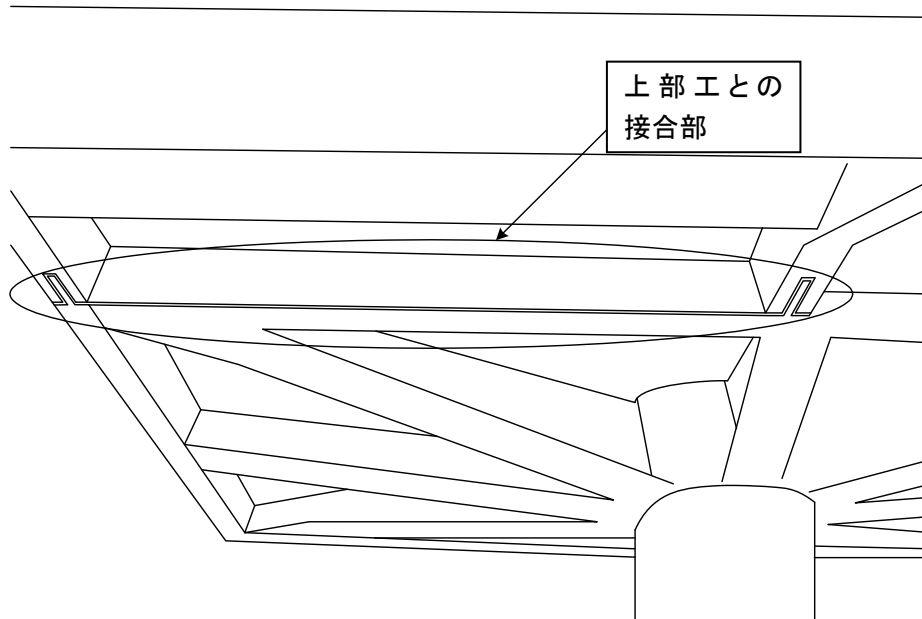


図6 横断歩道橋部位区分((1)横断歩道橋本体 - (c)階段 その1)

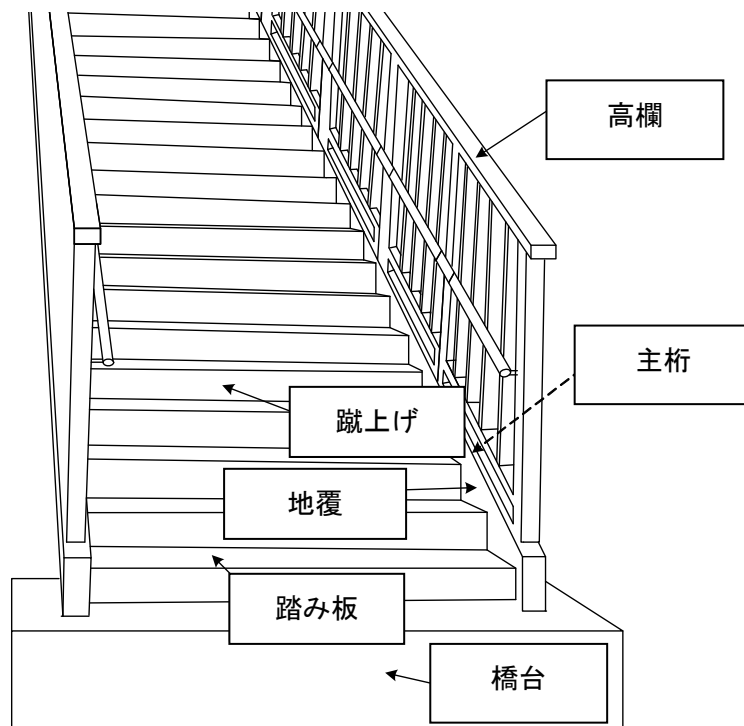


図7 横断歩道橋部位区分((1)横断歩道橋本体 - (c)階段 その2)

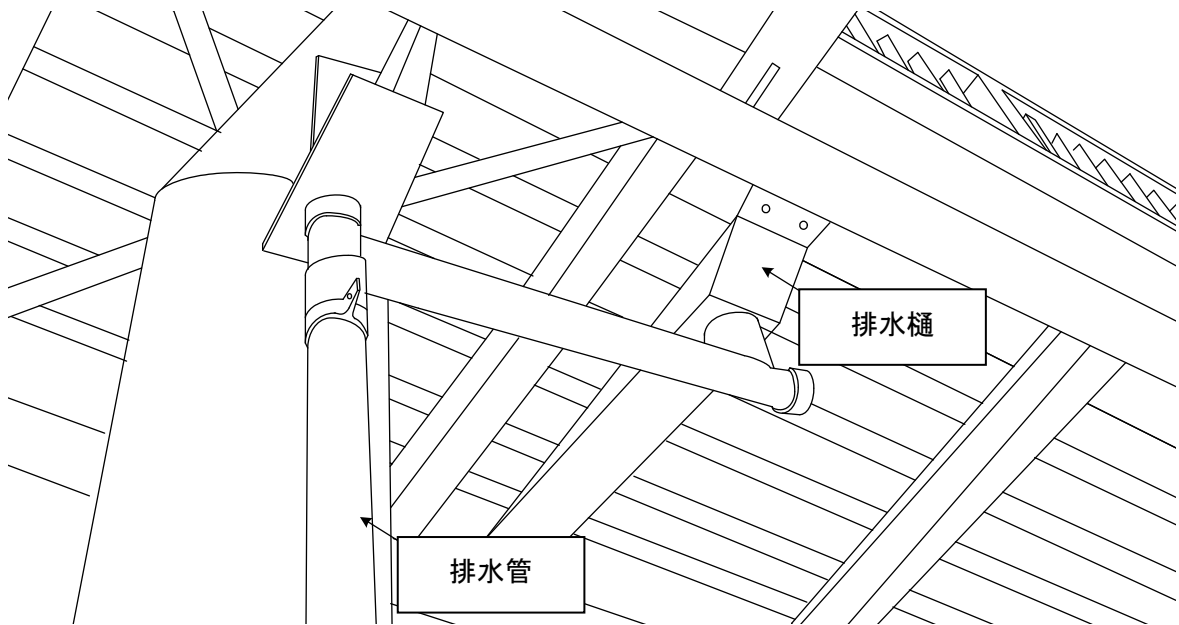


図8 横断歩道橋部位区分((1)横断歩道橋本体 - (d)その他)

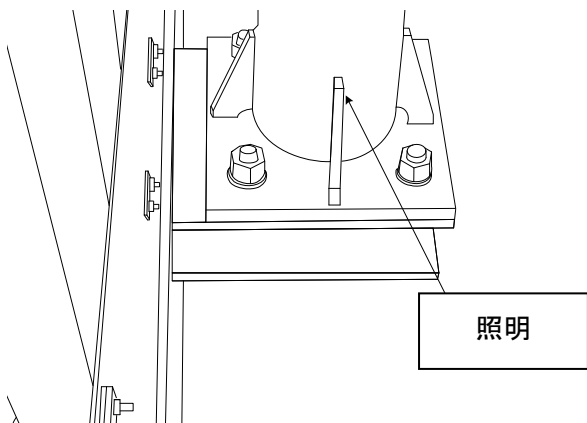


図9 横断歩道橋部位区分
((2)附属物 その1)

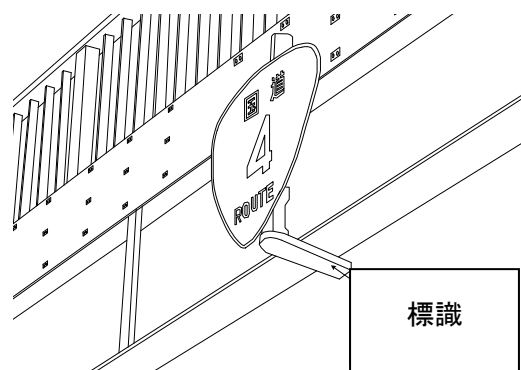


図10 横断歩道橋部位区分
((2)附属物 その2)

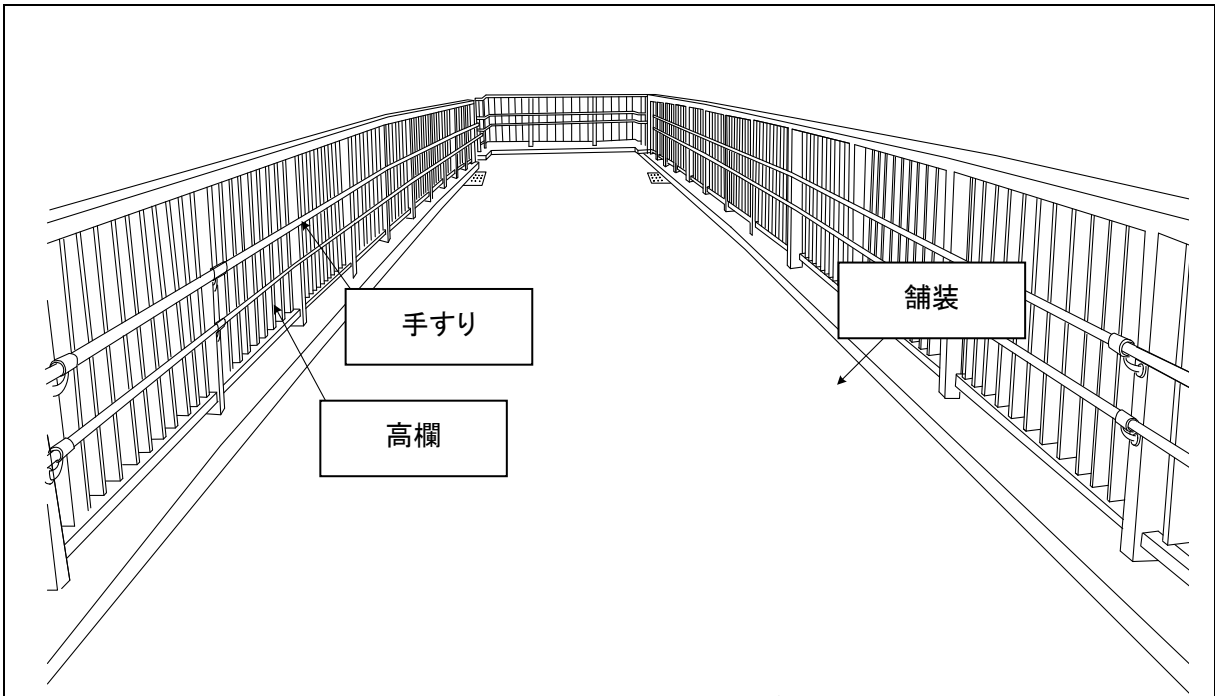


図 1 1 横断歩道橋部位区分 (3) 通路及び添架物 その1)



図 1 2 横断歩道橋部位区分
(3) 通路及び添架物 その2)

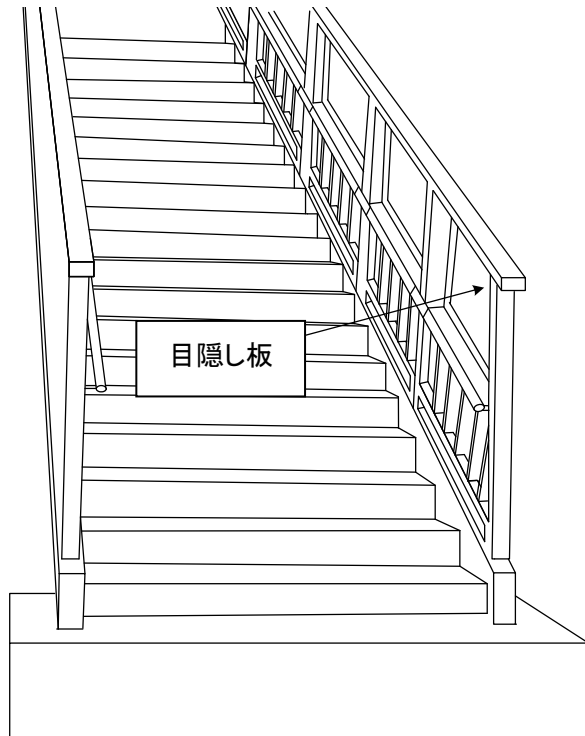


図 1 3 横断歩道橋部位区分
(3) 通路及び添架物 その3)

参考－2 損傷事例等写真集

参考資料として、横断歩道橋で生じた損傷事例を示す。

表-1 損傷事例写真(1/4)

損 傷 事 例 写 真	
主桁(上部工)	横桁、デッキプレート
 <p>著しい腐食（板厚減少）</p>	 <p>著しい腐食（板厚減少）</p>
地覆	橋脚
 <p>著しい腐食（板厚減少及び断面欠損）</p>	 <p>著しい腐食（膨張）</p>

表-2 損傷事例写真(2/4)

損 傷 事 例 写 真	
落橋防止構造	根巻きコンクリート
	
著しい腐食（板厚減少）	コンクリートのひびわれ
上部工との接合部	主桁（階段）
	
著しい腐食（板厚減少）	著しい腐食（板厚減少及び断面欠損）

表-3 損傷事例写真(3/4)

損 傷 事 例 写 真	
踏み板	橋台
 <p>その他（腐食に伴うめくれ上がり）</p>	 <p>コンクリートの剥離</p>
排水管	高欄
 <p>破断（腐食を伴う）</p>	 <p>著しい腐食（板厚減少及び断面欠損）</p>

参考－3 その他（位置情報の取得方法）

位置情報（緯度・経度）の取得については、トータルステーション、ポータブルGPS等の機器のほか、携帯電話及びスマートフォンのGPS機能を用いて簡易に取得可能であるので参考とされたい。